



MANUAL DEL USUARIO Y DEL INSTALADOR

APARICI – SIExxxN/SIE075S



Estimado cliente, le agradecemos la confianza depositada en nuestra empresa al comprar este producto.

Por favor, antes de instalar o utilizar el aparato por primera vez, lea atentamente estas instrucciones.

Este Termo Eléctrico ha sido fabricado de acuerdo con los estándares de calidad más exigentes y siguiendo lo establecido en las Normas Europeas de Seguridad Eléctrica y Compatibilidad Electromagnética. Las características técnicas del aparato están indicadas en la placa de características situada en la parte posterior de la tapa inferior de los termos.

La instalación debe ser llevada a cabo por personal cualificado. Cualquier trabajo de reparación o mantenimiento (eliminación de incrustaciones calcáreas, cambio o revisión de ánodo, etc...) debe ser llevado a cabo por Servicios de Asistencia Técnica Autorizados por APARICI.

MANUAL DEL INSTALADOR

Información técnica:

MODELO	SIE030N	SIE050N	SIE075N	SIE075S	SIE100N	SIE120N
CAPACIDAD	30	50	75	75	100	120
CARACTERÍSTICAS ELÉCTRICAS:						
VOLTAJE (V)	230	230	230	230	230	230
FRECUENCIA (Hz)	50/60	50/60	50/60	50/60	50/60	50/60
POTENCIA (W)	1500 (750x2)	2000 (1000x2)	2000 (1000x2)	2000 (1000x2)	2000 (1000x2)	2000 (1000x2)
CLASE	I	I	I	I	I	I
GRADO DE PROTECCIÓN	IPX4	IPX4	IPX4	IPX4	IPX4	IPX4
Tª REGULACIÓN TERMOSTATO(°C)	75	75	75	75	75	75
TIPO DE TERMOSTATO DE REGULACIÓN	BULBO	BULBO	BULBO	BULBO	BULBO	BULBO
TIPO DE TERMOSTATO DE SEGURIDAD	BULBO	BULBO	BULBO	BULBO	BULBO	BULBO
REGULACIÓN EXTERIOR	SI	SI	SI	SI	SI	SI
TIPO DE RESISTENCIA	BLINDADA BAJO VAINA	BLINDADA BAJO VAINA	BLINDADA BAJO VAINA	BLINDADA BAJO VAINA	BLINDADA BAJO VAINA	BLINDADA BAJO VAINA
CARACTERÍSTICAS HIDRÁULICAS:						
DEPÓSITO ESMALTADO	SI	SI	SI	SI	SI	SI
ÁNODO DE MAGNÉSIO	SI	SI	SI	SI	SI	SI
P. NOMINAL	9 bar	9 bar	9 bar	9 bar	9 bar	9 bar
P. VÁLVULA	10 bar	10 bar	10 bar	10 bar	10 bar	10 bar

DIMENSIONES						
MODELO	SIE030N	SIE050N	SIE075S	SIE075N	SIE100N	SIE120N
TOMAS DE AGUA	G1/2'	G1/2'	G1/2'	G1/2'	G1/2'	G1/2'
DIÁMETRO	Ø380	Ø380	Ø380	Ø450	Ø450	Ø450
A	548	748	1042	813	963	1123
B	380	380	380	470	470	470
C	210	420	420	450	610	610
D VERTICAL / HORIZONTAL	265			355		
D - UNIVERSAL POSICIÓN VERTICAL	210 - 350			210 - 440		
E	270			340		
F	395			465		

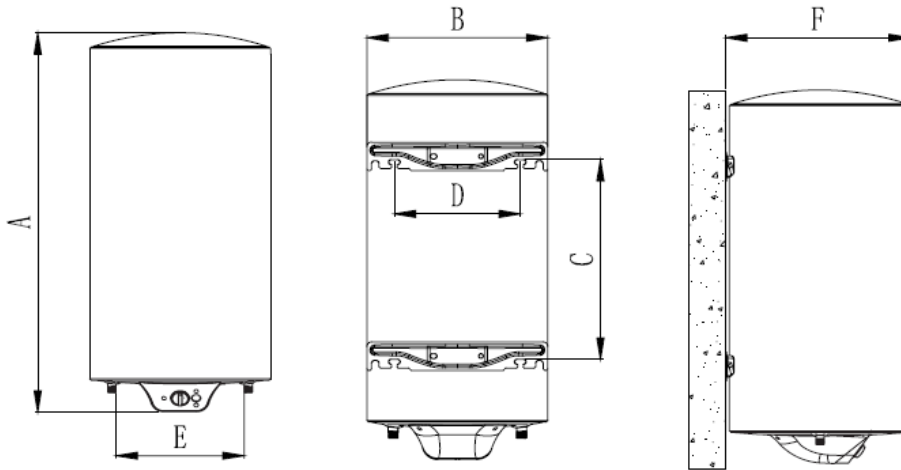


fig.-1 – Modelo APARICI SIExxxN/SIE075S

1.- EMPLAZAMIENTO DEL APARATO.

Para minimizar las pérdidas de agua caliente, es conveniente emplazar el termo lo más cerca posible de los puntos de utilización y, a ser posible, al abrigo de la intemperie.

El emplazamiento será elegido de forma que los conductos de entrada y salida puedan ser conectados fácilmente con el menor número de codos posible, permitiendo, al mismo tiempo, la sustitución de la resistencia.

2.- ANCLAJE DEL APARATO

Por su diseño, los termos eléctricos APARICI de estas series están previstos para ser instalados en tres posiciones, según se observa en las figuras 2.1, 2.2 y 2.3.

1. *Vertical.* En esta posición, la entrada de agua fría (F) está a la derecha y salida de agua caliente (C) a la izquierda. La válvula de seguridad y retención suministrada con el aparato debe de instalarse en el tubo de agua fría a la derecha del aparato.



Fig. 2.1

2. *Horizontal tapa de registro a la izquierda.* En este caso la entrada de agua fría (F) se realiza por el tubo inferior del aparato y la salida de agua caliente (C) por el superior. La válvula de seguridad debe de instalarse en el tubo inferior.



Fig. 2.2

3. *Horizontal tapa de registro a la derecha.* En esta posición la entrada de agua fría (F) se realiza por el tubo inferior y la de la caliente por el superior (C). Sin embargo, por la configuración del aparato, la primera operación a realizar para instalar el mismo, es intercambiar los tubos roscado de entrada (difusor) y salida del termo, situando el de la derecha en la izquierda y viceversa (visto el termo en posición vertical). Para ello utilizar una llave inglesa o una llave fija de la dimensión adecuada, desenroscar los tubos, intercambiarlos y apretarlos de nuevo hasta que la junta incorporada a los mismos les confiera la estanqueidad necesaria. Seguidamente roscar la válvula de seguridad en el tubo inferior.



Fig. 2.3

Observación: En todos los casos hay que dejar un espacio libre de, al menos, 60 cm. entre la tapa de registro del termo y la pared más cercana.

Por último, tanto en fijación vertical como en horizontal, la pared debe ser suficientemente gruesa para soportar el termo lleno de agua y el anclaje debe realizarse mediante cuatro tornillos de 8 mm de diámetro. En los casos en los que la pared sea suficiente pero algo fina es aconsejable el uso de placas de refuerzo.

3.- CONEXIÓN HIDRÁULICA.

Antes de conectar el aparato a la red de agua, habrán de tenerse presentes las disposiciones que, sobre la instalación de los mismos aparecen en el Código Técnico de Edificación, El Reglamento de Instalaciones Térmicas en Edificios y las normas EN-UNE de Seguridad en Aparatos Electrodomésticos y Análogos parte 2: Requisitos particulares para los termos eléctricos. Según estas disposiciones, debe de instalarse una llave de paso (fig 3 – '1') a la entrada y salida del termo para permitir su aislamiento de la red en caso de reparación o sustitución. Además, el aparato deberá de llevar incorporada una válvula de seguridad y retención (fig 3 – '2') que, por una parte, evitará el retorno de agua caliente hacia la red de fría y, por otra, actuará cuando se produzcan sobrepresiones superiores a la nominal del aparato. Esta sobrepresión es debida al aumento del volumen del agua contenida en el termo, que se produce durante el calentamiento, motivo por el cual la válvula derramará por goteo el 3% aproximadamente de la capacidad del aparato.

Para evacuar las gotas de agua que se desprenden a través de la válvula, deberá instalarse una tubería de desagüe.

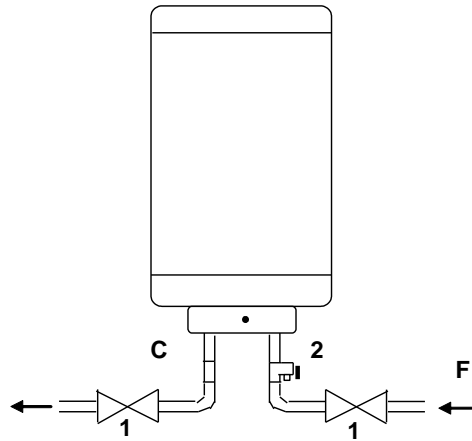


Fig-3 Instalación hidráulica

Puesta en servicio:

Antes de conectar hidráulicamente el termo, dejar fluir el agua durante unos minutos a fin de que se elimine cualquier cuerpo extraño que haya en las tuberías, el cual pueda obstruir o dañar la válvula de seguridad alterando el funcionamiento de la misma.

Llénese el termo dejando abierto el grifo de agua caliente para expulsar el aire del aparato; ciérrese el grifo cuando salga el agua. Cuando el agua esté caliente hay que reapretar los racores de entrada y salida para evitar cualquier posible escape de agua.

Es conveniente asegurarse que la presión de la instalación de agua no sea superior a la presión nominal del aparato. En caso de que así sea, es necesario instalar un regulador de presión inmediatamente después del contador de agua de la vivienda.

Antes de poner en funcionamiento el termo eléctrico, **asegurarse de que el aparato está correctamente lleno de agua abriendo un grifo de agua caliente**, y de que se ha efectuado completamente la instalación eléctrica.

4.- CONEXIÓN ELÉCTRICA.

La instalación eléctrica debe de realizarse conforme a la reglamentación en vigor por instaladores autorizados.

Estos modelos deben ser conectados a la red eléctrica mediante la clavija del cable eléctrico de alimentación suministrado con el aparato. Por tanto la única operación a realizar, desde el punto de vista eléctrico, será la conexión de este cable a una base de corriente. Si el cable flexible de alimentación de este aparato está dañado debe ser sustituido por el cable de alimentación especial APARICI referencia 91027.

Es también indispensable el instalar siempre un interruptor omnipolar a la red de alimentación eléctrica, con una apertura mínima entre los contactos de 3 mm.

A continuación se muestra el esquema eléctrico de cada uno de los modelos:

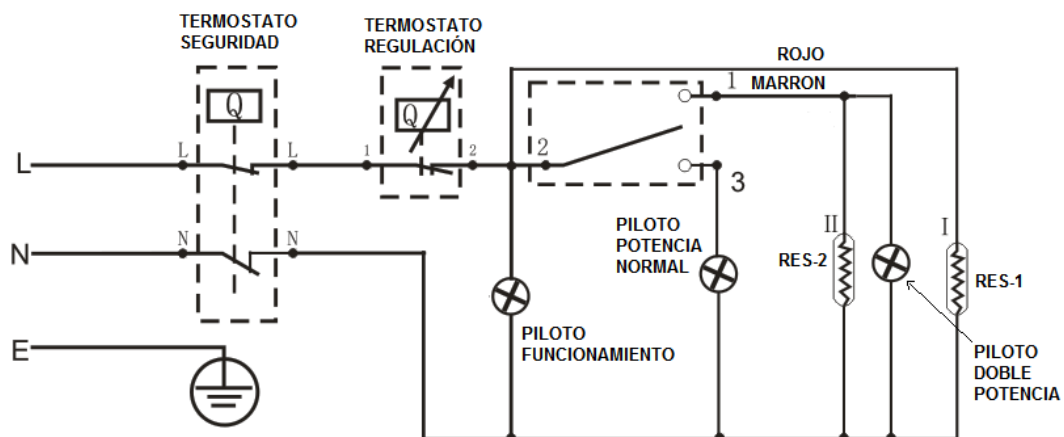


Fig. - 4 Esquema unifilar modelo APARICI SIExxxN/SIE075S

5.- NORMATIVA DE CONEXIÓN ELÉCTRICA.

La instalación eléctrica del termo, está regulada por las normas específicas incluidas en el Reglamento Electrotécnico para baja tensión y la norma CEI 64-8. Según el cual, para la utilización del mismo en baños y cuartos de aseo, deben tenerse en cuenta las siguientes indicaciones:

- 1.- En la zona 0 queda totalmente prohibida la instalación de cualquier aparato eléctrico. También queda prohibida la instalación dentro de la zona 1 si se trata de una cabina de ducha fabricada de antemano.
- 2.- En las zonas 1 y 2 se pueden instalar aparatos eléctricos con protección contra penetraciones de agua del tipo IPX4, siempre y cuando se conecten mediante un cable a una toma de corriente protegida mediante un interruptor diferencial, colocada a más de 1.2 m. de la vertical de la ducha.
- 3.- En la zona 3 se pueden instalar aparatos cuyo índice de protección contra la penetración de agua se IPX1.
- 4.- Es obligatoria la conexión a tierra del termo. Si el local o vivienda no tuviese línea de tierra, recomendamos utilizar un interruptor diferencial

Para una instalación correcta y segura de los termos eléctricos se recomienda su ubicación en la zona 3 (fig.- 5).

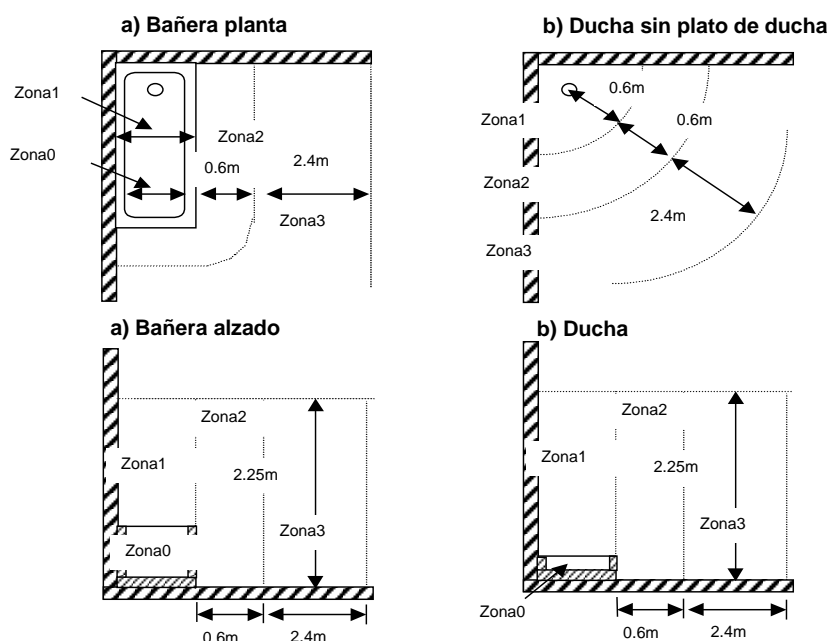


Fig. - 5

6.- RECOMENDACIONES DE INSTALACIÓN

Para un correcto funcionamiento y mantenimiento de los termos eléctricos fabricados por APARICI, es necesario tener en cuenta las siguientes consideraciones:

1. Las presiones máximas y mínimas de agua en el interior de la vivienda deben de mantenerse dentro de los límites establecidos por el Código Técnico de Edificación entre 1.5 y 5 bar. Así mismo, tal y como se advierte en el punto 3 del presente manual, es obligatorio montar un grifo de corte a la entrada y salida del aparato y una válvula de seguridad y retención también a la entrada.
2. También es necesario la instalación de una tubería de desagüe para la evacuación de las gotas de agua que se desprenden a través de la válvula de seguridad. Los daños sufridos en la vivienda producidos por el citado goteo no son, en ningún caso, responsabilidad de APARICI.
3. Para presiones superiores a los 2.5 bar es muy frecuente el goteo de la válvula. En caso de que sea molesto para el usuario, o que la instalación, debido a su antigüedad, no permita el desalojo del agua proveniente de la válvula, APARICI recomienda la instalación de una válvula reductora de presión, regulada entre 2.5 y 3 bar, y un vaso de expansión. La válvula reductora de presión debe de instalarse lo más cerca posible de la acometida de la vivienda y alejada, a su vez, de la entrada del agua al aparato. Por otra parte, el vaso de expansión debe de tener las dimensiones adecuadas e instalarse, en cualquier punto de la instalación de ACS de la vivienda. No obstante, puede preguntar al Servicio Técnico de APARICI para resolver cualquier duda que le surja a este respecto.

4. El agua de la red de suministro debe de tener unos requisitos mínimos para que sea considerada admisible desde el punto de vista de la corrosión. Los límites establecidos por APARICI, basados en estándares internacionales, son los siguientes:
 - Índice de Ryznar menor que 7.
 - Conductividad a 25 °C < 350 $\mu/\Omega\cdot\text{cm}$
 - Concentración de iones de Cloro (Cl⁻) y Sodio (Na⁺) inferiores a 75 mg/l
5. El uso de descalcificadores de agua está permitido siempre que queden regulados de tal forma que la dureza total del agua quede entre 12°F y 31 °F. En caso de que este nivel de cal no sea suficiente para el usuario, debe ser instalado un by-pass que evite la entrada del agua del descalcificador directamente al termo.
6. Por último, el termo debe ser instalado en un lugar de fácil accesibilidad que permita la sustitución de los componentes o la reparación del mismo de forma sencilla y segura (ver, adicionalmente, los apartados 1 y 2 del Manual del Instalador). De este modo la instalación del termo en tragaluces, falsos techos, altillos, armarios, etc... no es recomendable. En cualquier caso, es competencia del Servicio Técnico APARICI determinar si la ubicación del aparato es aceptable o no.

MANUAL DEL USUARIO

1.- INSTRUCCIONES DE USO

IMPORTANTE: Asegúrese que el termo está lleno de agua, abriendo un grifo de agua caliente.

El termo eléctrico está listo para su uso en el momento que se conecte a la red eléctrica. El termostato utilizado en los modelos SIExxxN/SIE075S permite la regulación de la temperatura de acumulación del agua desde 7°C hasta 75 °C mediante un bulbo de alta sensibilidad. Este hecho permite adaptar la temperatura del agua tanto a las condiciones atmosféricas de cada época del año como a las necesidades del usuario.

Las indicaciones que aparecen en el mando de regulación corresponden con las siguientes temperaturas aproximadas del agua del interior del tanque:

Posición '●': 7°C. Posición anticongelación de la instalación de agua de la vivienda.

Posición 'ECO': Corresponde con 55°C que es la temperatura idónea para almacenar el agua caliente sanitaria con las menores pérdidas de energía al exterior y minimizando la producción de incrustaciones calcáreas en el caso de zonas con aguas muy duras.

Posición '+': 75°C. Máxima temperatura del agua acumulada en el interior del tanque.

En el instante en el que se conecta la resistencia, la luz del piloto se enciende de forma simultánea.

Interruptor doble potencia:

Justo arriba del piloto se encuentra el interruptor de doble potencia, si este se encuentra en la posición '^^^' solamente una de las resistencias de aparato está funcionando y se ilumina un piloto con el mismo símbolo. En este caso la potencia instantánea consumida será menor pero el tiempo de calentamiento será superior. Por el contrario, si la posición del interruptor es '^ ^^ ^', funcionan ambas resistencias, la potencia instantánea consumida será mayor pero el tiempo de calentamiento será menor. En este caso, se ilumina el led luminoso con este símbolo.

2.- LIMPIEZA.

Las partes externas del termo deben ser limpiadas mediante agua jabonosa, evitado cualquier tipo de productos agresivos.

NUNCA INTENTE REPARAR USTED MISMO LOS POSIBLES PROBLEMAS QUE APAREZCAN EN SU TERMO ELÉCTRICO. LLAME INMEDIATAMENTE AL SAT AUTORIZADO MÁS PRÓXIMO PARA QUE REALICE EL TRABAJO.

3.- CICLO DESINFECCIÓN TÉRMICA ANTILEGIONELA

Con objeto de reducir la proliferación de la Legionela en el interior del termo eléctrico, se deben de realizar ciclos de desinfección con la frecuencia recomendada en los siguientes casos:

- 1) Si el aparato está desconectado durante más de un mes, debe realizarse un ciclo de desinfección en el momento del encendido del mismo.
- 2) Si la temperatura del agua se mantiene constante por debajo de los 55 °C de forma habitual, se debe realizar un ciclo de desinfección cada tres meses como mínimo.

Para realizar el citado ciclo, se debe proceder a situar el mando de regulación de temperatura en su posición máxima (>70°C). Una vez alcanzada la citada temperatura, dejar el mando de regulación en esta posición durante 10'. Transcurrido este tiempo, se puede volver a regular el termo a la temperatura deseada de forma habitual.

¡IMPORTANTE! Cuando se acaba de realizar el tratamiento de desinfección térmica, la temperatura del agua en el termo puede provocar graves quemaduras al instante. Los niños, las personas discapacitadas y los ancianos son las personas con más alto riesgo de quemaduras. **Controle la temperatura del agua antes de darse un baño o ducharse.**

4.- VACIADO DEL TERMO EN CASO DE HELADAS

Es imprescindible vaciar el aparato si éste debe estar sin funcionar en un local expuesto a las heladas. Para realizar el vaciado proceder a:

- Cortar la corriente eléctrica.
- Cerrar la entrada de agua fría.
- Vaciar el calentador mediante la maneta del grupo de seguridad.
- Proteger el grupo de seguridad.
- Antes de proceder a la conexión a la red eléctrica del termo, llenar el aparato de agua.
- Ponerse en contacto con el instalador si el grupo de seguridad se ha congelado.



USER'S AND INSTALLATION MANUAL

APARICI – SIExxxN/SIE075S



Dear buyer, we thank you for purchase of our product.

Prior to installation and first use of the electric water heater, please carefully read these instructions.

This water heater has been manufactured in compliance with the relevant standards and tested by the relevant authorities as indicated by the Safety Certificate and the Electromagnetic Compatibility Certificate. The technical characteristics of the product are listed on the label affixed between the inlet and outlet pipes. The installation must be carried out by qualified staff. All repairs and maintenance work within the water heater, e.g. lime removal or inspection/replacement of the protective anticorrosion anode, must be carried out by the authorised maintenance service provider.

INSTALLATION MANUAL

Technical Information:

MODEL	SIE030N	SIE050N	SIE075N	SIE075S	SIE100N	SIE120N
CAPACITY	30	50	75		100	120
ELECTRICAL CHARACTERISTICS:						
VOLTAGE (V)	230	230	230	230	230	230
FREQUENCY (Hz)	50/60	50/60	50/60	50/60	50/60	50/60
POWER (W)	1500 (750x2)	2000 (1000x2)	2000 (1000x2)	2000 (1000x2)	2000 (1000x2)	2000 (1000x2)
CLASS	I	I	I	I	I	I
PROTECTION DEGREE	IPX4	IPX4	IPX4	IPX4	IPX4	IPX4
REGULATION THERMOSTAT TEMPERATURE (°C)	75	75	75	75	75	75
KIND OF REGULATION THERMOSTAT	BULBO	BULBO	BULBO	BULBO	BULBO	BULBO
KIND OF SAFETY THERMOSTAT	BULBO	BULBO	BULBO	BULBO	BULBO	BULBO
EXTERNAL TEMPERATURE REGULATION	YES	YES	YES	YES	YES	YES
KIND OF HEATING ELEMENT	DRY HEATING ELEMENT	DRY HEATING ELEMENT	DRY HEATING ELEMENT	DRY HEATING ELEMENT	DRY HEATING ELEMENT	DRY HEATING ELEMENT
HYDRAULIC CHARACTERISTICS:						
ENAMELLED TANK	YES	YES	YES	YES	YES	YES
MAGNESIUM ANODE	YES	YES	YES	YES	YES	YES
NOMINAL PRESSURE	9 bar	9 bar	9 bar	9 bar	9 bar	9 bar
SAFETY VALVE PRESSURE	10 bar	10 bar	10 bar	10 bar	10 bar	10 bar

DIMENSIONS						
MODEL	SIE030N	SIE050N	SIE075S	SIE075N	SIE100N	SIE120N
WATER CONNECTIONS	G1/2'	G1/2'	G1/2'	G1/2'	G1/2'	G1/2'
DIAMETER	Ø380	Ø380	Ø380	Ø450	Ø450	Ø450
A	548	748	1042	813	963	1123
B	380	380	380	470	470	470
C	210	420	420	450	610	610
D VERTICAL / HORIZONTAL	265			355		
D - UNIVERSAL VERTICAL POSITION	210 - 350			210 - 440		
E	270			340		
F	395			465		

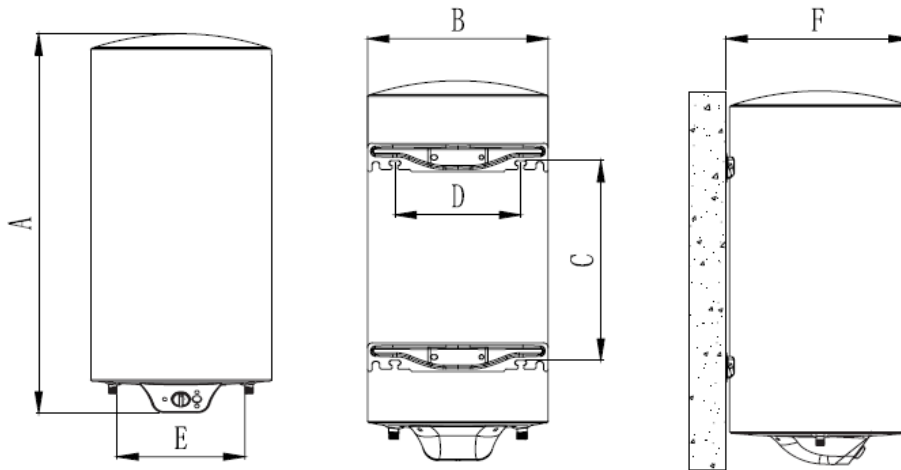


fig.-1 – Model APARICI SIExxxN/SIE075S

1.- BUILDING-IN.

The water heater shall be built-in as close as possible to the outlets in order to reduce the heat loses.

The building place must be chosen considering the maximum reduction of 90° elbows in water connections and, at the same time, make easy the substitution of the heating element.

2.- APPLIANCE WALL HANG

Due to its particular design, the APARICI electrical water heaters could be installed in three positions as you could see at fig-2.1, 2.2 and 2.3:

1. *Vertical.* At this position cold water inlet pipe (F) is on the right side and hot water outlet pipe (C) on the left side. The hydraulic safety valve supplied with the appliance must be installed at the inlet cold water pipe (F).



Fig. 2.1

2. *Horizontal with maintenance cover on left side.* In this case inlet cold water pipe (F) will be placed every time in the bottom pipe and hot water outlet pipe (C) in the upper part. The safety valve must be installed in the bottom pipe



Fig. 2.2

3. *Horizontal with maintenance cover on right side.* In this case inlet cold water pipe (F) will be placed every time in the bottom pipe and hot water outlet pipe (C) in the upper part. The safety valve must be installed in the bottom pipe



Fig. 2.3

In every case the distance between water heater maintenance cover and the closer wall must be minimum 60 cm.

It has to be fitted to the wall using appropriate rag bolts with minimum diameter of 8 mm. The wall with feeble charging ability must be on the spot where the water heater shall be hanged suitably reinforced.

3.- CONNECTION TO THE WATER SUPPLY.

The water heater may be connected to a closed-circuit pressure system which enables several points of use. For safety reasons the supply pipe must be fitted with a return safety valve or alternatively, a valve of the safety class that prevents the pressure in the tank from exceeding the nominal pressure by more than 0.1 MPa. The heating of water in the heater causes the pressure in the tank to increase to the level set by the safety valve. As the water cannot return to the water supply system, this can result in the dripping from the outlet of the safety valve. The drip can be piped to the drain by installing a catching unit just below the safety valve. The drain installed below the safety valve outlet must be piped down vertically and located in the environment that is free from the onset of freezing conditions. In case the existing plumbing does not enable you to pipe the dripping water from the return safety valve into the drain, you can avoid the dripping by installing a 3-litre expansion tank on the inlet water pipe of the boiler. You should ensure that the return safety valve is functioning properly by checking it on a regular basis i.e. every 14 days. To check the valve, you should open the outlet of the return safety valve by turning the. The valve is operating properly if the water comes out of the nozzle when the outlet is open.

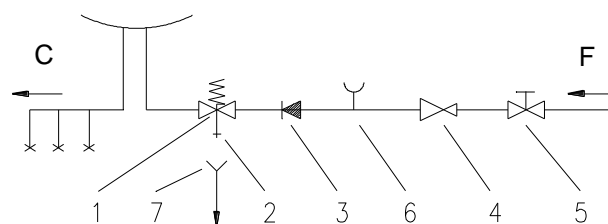


Fig-3 Hydraulic installation

Legend:

- 1- Return safety valve
- 2- Checking valve connection
- 3- Non-return valve
- 4- Pressure reduction valve
- 5- Closing valve

- 6- Checking fitting
- 7- Funnel with outlet connection

- F - Cold water
- C - Hot water

Putting into service:

Before connect hydraulically the water heater to water network lets the water flow some to time to remove all dirty which could damage the safety valve and block the diffuser.

To fill the water heater properly leave a hot water tap open to drain the water heater tank and only close it when water comes out fluently. When water become hot after the necessary time tight again all connections to assure a correct water sealing.

If the water network pressure is higher than the nominal pressure of the water heater, it is compulsory to install special valve to reduce the water inlet pressure between 2 and 3 bar.

4.- CONNECTION OF THE WATER HEATER TO THE ELECTRIC NETWORK.

Prior to the connection to the electric network the connection cable must be built in. For it the protection plate must be removed from the water heater. The connection of water heater to the electric network must be performed according to standards for electric installation. Because the water heater has no components which would permanently separate it from the electric network, upon the cable connection between it and permanent installation a switch must be installed which breaks both power supply poles having between the open contacts a gap at least 3 mm wide.

The below drawing shows the electrical water heater diagram:

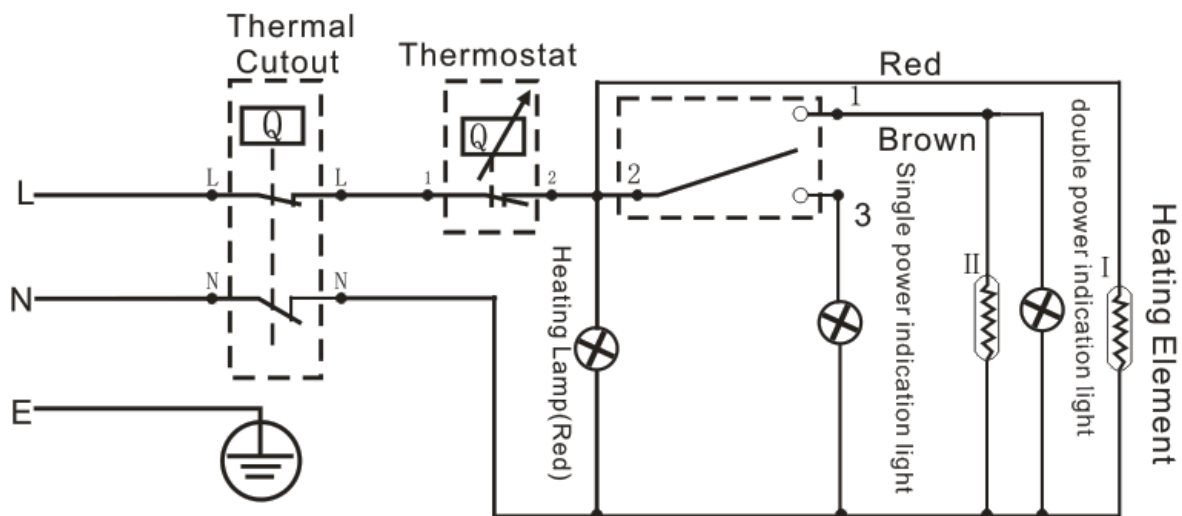


Fig. – 4 APARICI - SIE electrical diagram.

5.- ELECTRICAL CONNECTIONS STANDARDS.

The electrical installation must fulfil the international standards CEI 64-8. According to these standards, electrical appliances must be installed following the below indications at bathrooms and WC:

- 1.- zone 0: Installation is totally forbidden at this area. It is also forbidden at zone 1 if it is a prefabricated shower cabin.
- 2.- zones 1 and 2: IPX4 appliances with a wire which allows connections 1,2 m from shower vertical and with an additional RCS switch.
- 3.- zone 3: IPX1 appliances allowed.
- 4.- The earth connection of the water heaters is compulsory.

We recommend the installation of the water heaters at zone 3 (fig.- 5).

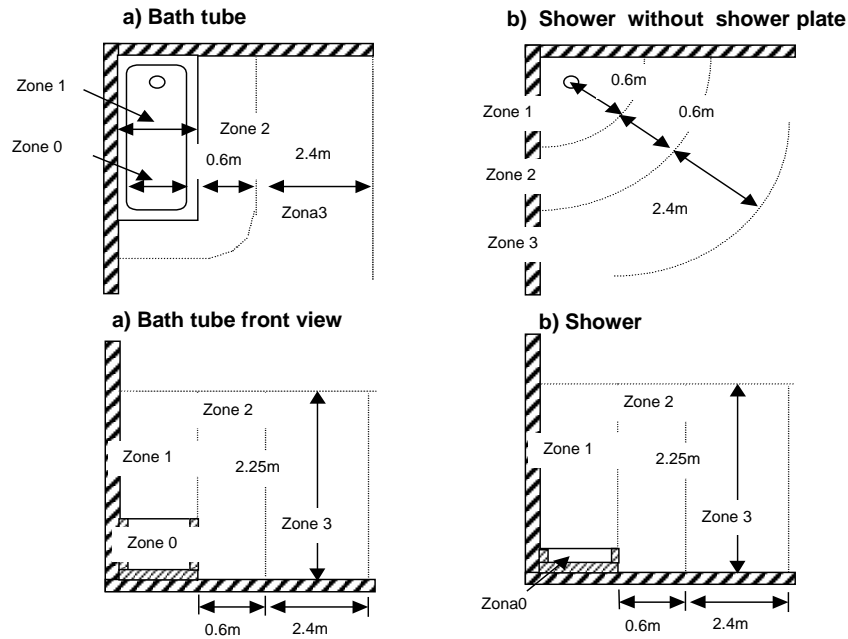


Fig. – 5

6.- INSTALLATION RECOMMENDATIONS

In order to have a correct operation of the APARICI electric water heater, please take into account the below considerations:

1. Water pressure at electric water heater inlet must be between 1.5 and 5 bar. Also all considerations explained at point 3) of this manual must be taken into account.
2. It is compulsory to install a drain pipe to evacuate water drops from safety valve. Possible damages caused at home due to this drops are not responsibility of APARICI.
3. If water pressure is higher than 2.5 bar we recommend the installation of a pressure reduction valve and a expansion vessel. The pressure reduction valve must be installed as close as possible from the house water inlet pipe.
4. The network water must have a minimum quality characteristics to be acceptable under corrosion point of view. The limits established by APARICI are the below ones:
 - Ryznar index less than 7.
 - Conductivity at 25 °C < 350 $\mu/\Omega\text{-cm}$
 - Chlorine (Cl⁻) and sodium (Na⁺) less than 75 mg/l
5. The use of chemical scale eliminators is allowed but the hardness must be regulated between 12°F and 31 °F.

USER'S MANUAL

1.- USER'S INSTRUCTIONS

IMPORTANT: Be sure that the water heater is filled with water before plug in. You could be sure that the water heaters if completely filled when water comes out from a hot water tap.

The water heater is ready to use at the moment it is plugged to electrical network. The thermostat allows the user to regulate the temperature from 7 to 75°C using a high precision bulb. Using this regulation knob the user could adapt the water storage temperature to the weather conditions and his particular needs.

The indications at regulation knob correspond to the below approximate water temperatures inside the tank:

Position '●': 7°C. To avoid water freezing.

Position 'ECO': 55°C approximately. Optimal temperature to reduce heat losses to environment and reduce scales inside the appliance in hard water areas.

Position '+': 75°C. Maximum water temperature inside the tank.

The operation of electric immersion heater is shown by pilot light.

Double power switch:

Just over the pilot light it is placed the double power switch. If it is placed at position 'ΛΛΛ' only one heating element is working and a led light with this symbol is illuminated. In this case the instantaneous electricity consumption is lower but the heating time is higher. By contrary, if switch is placed at 'ΛΛΛΛ' position, the instantaneous electricity consumption is higher but the heating time is lower. When this position is selected a pilot light over the switch with this symbol is lighted.

2.- CLEANING.

The external parts of the water heater may be cleaned with a mild detergent solution. Do not use solvents and abrasives.

Never try to repair any possible faults of the water heater by yourself, but inform about it the nearest authorised service workshop.

3.- LEGIONELLA THERMAL DISINFECTION CYCLE

In order to reduce the proliferation of Legionella inside the electric water heater, disinfection cycles should be carried out with the recommended frequency in the following cases:

- 1) If the device is disconnected for more than a month, a disinfection cycle must be carried out when it is switched on.
- 2) If the water temperature is kept constantly below 55°C on a regular basis, a disinfection cycle should be carried out at least every three months.

To carry out the aforementioned cycle, the temperature regulation knob must be placed in its maximum position (> 70°C). Once the aforementioned temperature has been reached, leave the adjustment knob in this position for 10 '. After this time, the water heater can be adjusted to the desired temperature as usual.

WARNING! When the thermal disinfection treatment has just been carried out, the temperature of the water in the water heater can instantly cause severe burns. Children, disabled and the elderly are the people at highest risk for burns. **Check the water temperature before taking a bath or shower.**

4.- WATER HEATER DRAIN IN CASE OF FROST

At any risk for freezing of water in the water heater, the water must be emptied from it. In order to do it, please follow the below instructions:

- Unplug the appliance from electrical network.
- Close the water inlet to the water heater.
- Drain the water heater using the safety valve.
- Protect the safety valve from freezing.
- Fill the water heater before plug in it again to electrical network.



MODE D'EMPLOI ET INSTRUCTIONS D'INSTALLATION DES CHAUFFE-EAU ÉLECTRIQUE

APARICI – SIExxxN/SIE075S



Cher Client, merci d'avoir accordé votre confiance à la marque APARICI et d'avoir préféré notre chauffe-eau électrique. Nous espérons qu'il puisse satisfaire toutes vos attentes et vous fournisse pendant de nombreuses années les meilleurs services et le maximum d'économies d'énergie.

Veillez lire attentivement cher client, les instructions avant l'installation et l'usage de l'appareil. La non-observation des indications de cette notice entraîne la perte du bénéfice de la garantie.

Ce chauffe-eau électrique est fabriqué suivant les normes de qualité les plus exigeantes et en respectant l'ensemble des Normes Européennes de Sécurité et de Compatibilité Électromagnétique. Les caractéristiques techniques de l'appareil sont indiquées sur le couvercle inférieur des chauffe-eau.

L'installation doit être effectuée entièrement par une personne qualifiée, ainsi que toute réparation ou maintenance (élimination d'incrustations calcaires, un changement ou une révision d'anode,...) doit être établie entièrement par les Services d'Assistance Technique autorisés par APARICI.

MANUEL DE L'INSTALLATEUR

Information technique:

MODELE	SIE030N	SIE050N	SIE075N	SIE075S	SIE100N	SIE120N
CAPACITÉ	30	50	75	75	100	120
CARACTÉRISTIQUES ÉLECTRIQUES:						
VOLTAGE (V)	230	230	230	230	230	230
FRÉQUENCE (Hz)	50/60	50/60	50/60	50/60	50/60	50/60
PUISSANCE (W)	1500 (750x2)	2000 (1000x2)	2000 (1000x2)	2000 (1000x2)	2000 (1000x2)	2000 (1000x2)
CLASSE	I	I	I	I	I	I
DEGRÉ DE PROTECTION	IPX4	IPX4	IPX4	IPX4	IPX4	IPX4
T ^a RÉGULATION CHAUFFE-EAU (°C)	75	75	75	75	75	75
TYPE DE CHAUFFE-EAU STAT DE RÉGULATION	BULB	BULB	BULB	BULB	BULB	BULB
TYPE DE CHAUFFE-EAU STAT DE SECURITÉ	BULB	BULB	BULB	BULB	BULB	BULB
RÉGULATION EXTERIOR	OUI	OUI	OUI	OUI	OUI	OUI
TYPE DE RÉSISTENCE	Résistance protégée dans un fourreau	Résistance protégée dans un fourreau	Résistance protégée dans un fourreau	Résistance protégée dans un fourreau	Résistance protégée dans un fourreau	Résistance protégée dans un fourreau
CARACTÉRISTIQUES HIDRAULIQUES:						
BALLON ÉMAILLÉ	OUI	OUI	OUI	OUI	OUI	OUI
ÁNODE DE	OUI	OUI	OUI	OUI	OUI	OUI

MAGNESIUM						
P. NOMINAL	9 bar	9 bar	9 bar	9 bar	9 bar	9 bar
P. VÁLVULE	10 bar	10 bar	10 bar	10 bar	10 bar	10 bar

DIMENSIONS						
MODELE	SIE030N	SIE050N	SIE075S	SIE075N	SIE100N	SIE120N
BRANCHEMENT EAU	G1/2'	G1/2'	G1/2'	G1/2'	G1/2'	G1/2'
DIAMÈTRE	Ø380	Ø380	Ø380	Ø450	Ø450	Ø450
A	548	748	1042	813	963	1123
B	380	380	380	470	470	470
C	210	420	420	450	610	610
D D VERTICALE / HORIZONTALE	265			355		
D - UNIVERSEL POSITION VERTICALE	210 - 350			210 - 440		
E	270			340		
F	395			465		

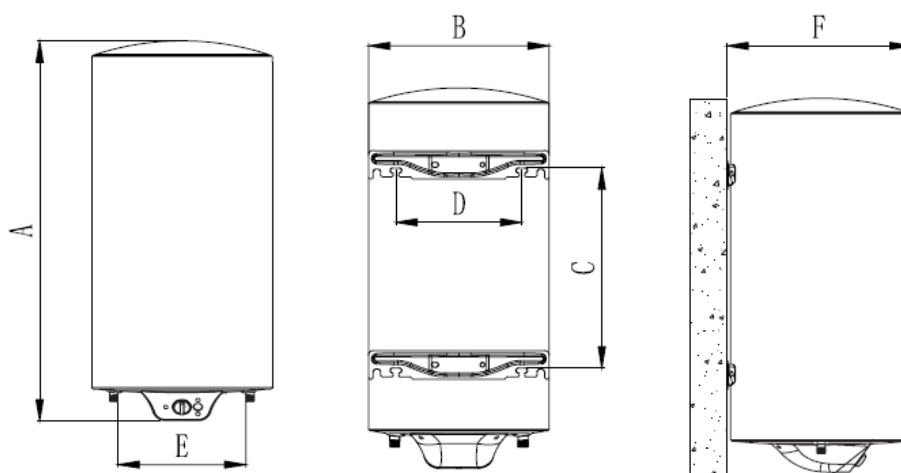


fig.-1 – Modèle APARICI SIExxxN/SIE075S

2.- POSITIONNEMENT DE L'APPAREIL

Par conception, Les chauffe-eau électrique APARICI de cette série sont destinés à être installés en trois positions, voir figure 2.1, 2.2 y 2.3.

4. *Verticale.* Dans cette position, l'entrée d'eau froide (F) est à droite et la sortie d'eau chaude (C) est à gauche. la soupape de sécurité et la rétention fournies avec l'appareil doivent être installés dans le tube d'eau froide à droite de l'appareil.



Fig. 2.1

5. *Horizontale porte de visite à gauche.* Dans ce cas, l'entrée d'eau froide (F) se réalise par le tube inférieur de l'appareil et la sortie d'eau chaude (C) par le tube supérieur. La soupape de sécurité doit être installée dans le tube inférieur



Fig. 2.2

6. *Horizontal porte de visite à droite.* Dans ce cas, l'entrée d'eau froide (F) se réalise par le tube inférieur de l'appareil et la sortie d'eau chaude (C) par le tube supérieur. Par contre, par suite de la configuration de l'appareil, la première opération à assurer est d'échanger les tubes filetés d'entrée (diffuseur) et la sortie du chauffe-eau, en plaçant du côté droit au côté gauche et inversement (vu l'appareil en position verticale). Il faudra pour cela utiliser une clé anglaise ou une clé fixe avec une taille adaptée, dévisser les tubes, les échanger et le serrer à nouveau avec force. Ensuite, il faudra fileter la vanne de sécurité dans le tube inférieur.



Fig. 2.3

Observation: Dans tous les cas il faudra laisser un espace libre., d'au moins 60 cm. entre la porte de visite du chauffe-eau électrique et le mur plus proche.

Finalement, dans la fixation verticale comme dans l'horizontale, il faudra s'assurer que l'élément support est suffisant pour recevoir le poids du chauffe-eau plein d'eau et l'ancrage doit se faire à l'aide de quatre vis de 8 mm de diamètre. Dans le cas où le mur soit moins épais nous recommandons l'utilisation d'une plaque de fixation.

3.- CONNEXION HYDRAULIQUE.

Avant de connecter l'appareil au réseau de l'eau, Il faut lire les dispositions de l'installation indiquées au Code Technique d'Edification, le règlement des Installations Thermiques aux Bâtiments et les normes EN-UNE de Sécurité des Appareils Electrodomestiques y Analogues partie 2: Réquisits particuliers pour les chauffe-eaux électriques. Suivant ces dispositions, il faut installer une clé de passe à l'entrée et à la sortie de chauffe-eaux pour permettre son isolement du réseau en cas de réparation ou substitution. Aussi, l'appareil doit porter une valvule intégrée de sécurité ou de maintien que, d'une part, va éviter le retour de l'eau chaude vers le réseau de celle la froide. D'autre part, elle va agir en cas où il y aura des suppressions supérieures à la nominale de l'appareil. Cette surpression revient à l'augmentation du volume de l'eau à la chauffe-eau/dépôt, qui se produit durant l'échauffement, pour cette raison la valvule répandra par dégouttement de 3 % à peu près de la capacité de l'appareil.

Pour évacuer les gouttes de l'eau qui se détachent à travers la valvule, Il faut installer une tuyauterie d'écoulement.

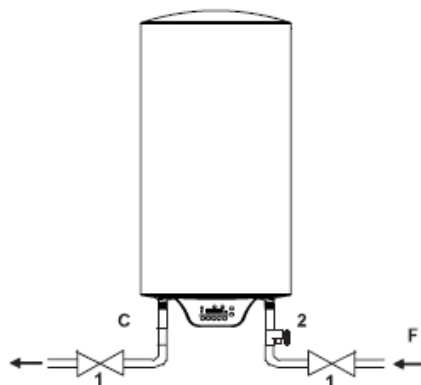


Fig-3 Installation hydraulique

Mise en service:

Avant de connecter hydrauliquement le chauffe-eau, laissez couler l'eau durant quelques minutes afin d'éliminer toute particule étrangère existante dans les tubes et qui pourront obstruer ou abimer la valvule de sécurité altérant son fonctionnement.

Remplissez le chauffe-eau en laissant le robinet de l'eau chaude ouvert pour expulser l'air de l'appareil. Fermez le robinet quand l'eau commence à sortir. Quand vous commencez à sentir l'eau chaude, il faut resserrer les raccords d'entrées et de sorties pour éviter toute fuite possible de l'eau.

Il est convenable s'assurer que la pression de l'installation de l'eau ne soit supérieure à la pression nominale de l'appareil. Au cas où ceci passe, il est nécessaire installer un régulateur de pression juste après le compteur de l'eau de l'immeuble.

Avant de mettre le chauffe-eau en fonctionnement, **il faut s'assurer que l'appareil est correctement plein d'eau en ouvrant le robinet de l'eau chaude** et que l'installation électrique est complètement effectuée.

4.- CONEXIÓN ELÉCTRICA.

L'installation électrique doit être réalisée conformément à la réglementation en vigueur par des installateurs autorisés.

Ces modèles doivent être branchés au réseau électrique à travers la fiche du câble d'alimentation fournit avec l'appareil. Pour ceci, l'unique opération à réaliser, de point de vue électrique, est la connexion de ce câble à une base de courant. Si le câble d'alimentation est endommagé devra être remplacé pour le câble d'alimentation spécial APARICI référence 91027.

Il est indispensable toujours installer un interrupteur omnipolaire au réseau d'alimentation électrique avec ouverture minimale de 3mm entre les contacts.

A continuation, vous pouvez trouver le schéma électrique de cette modèle:

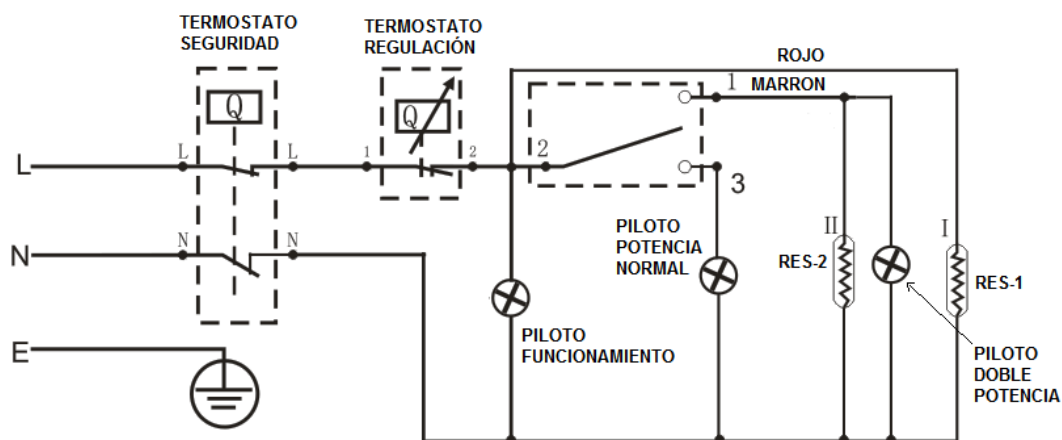


Fig. – 4 Schéma unifilaire modèle APARICI SIExxN/SIE075S

5.- NORMATIVE/ RÉGLEMENTATION DE CONNEXION ÉLECTRIQUE..

Pour tous types d'usage (familial/ commun), l'installation électrique de chauffe-eau, est précisée par les normes spécifiques incluses dans le Règlement Électrotechnique de basse tension et la norme CEI 64-8. Selon lesquelles, il faut prendre en considération les indications suivantes:

- 1.- Á la zone 0, il est strictement interdit installer tout appareil électrique. Il est interdit aussi installer le chauffe-eau dans la zone 1 s'il s'agit d'une cabine de douche préfabriquée.
- 2.- Aux zones 1 et 2 il est permis installer des appareils électriques avec protection contre les pénétrations de l'eau de type IPX4, seulement quand ils se connectent a travers un câble avec une prise de courant protégée via un interrupteur différentiel, placé á 1.2m. de la verticale de la douche.
- 3.- Á la zone 3 il est permis installer des appareils dont l'indice de protection contre la pénétration de l'eau est IPX1.

4.- La connexion du chauffe-eau au sol est obligatoire. Si le local ou la résidence n'avait pas une ligne au sol, il est recommandable utiliser un interrupteur différentiel.

Pour une installation correcte et sûre des chauffe-eaux électriques, il est recommandable son emplacement à la zone 3 (fig.- 5).

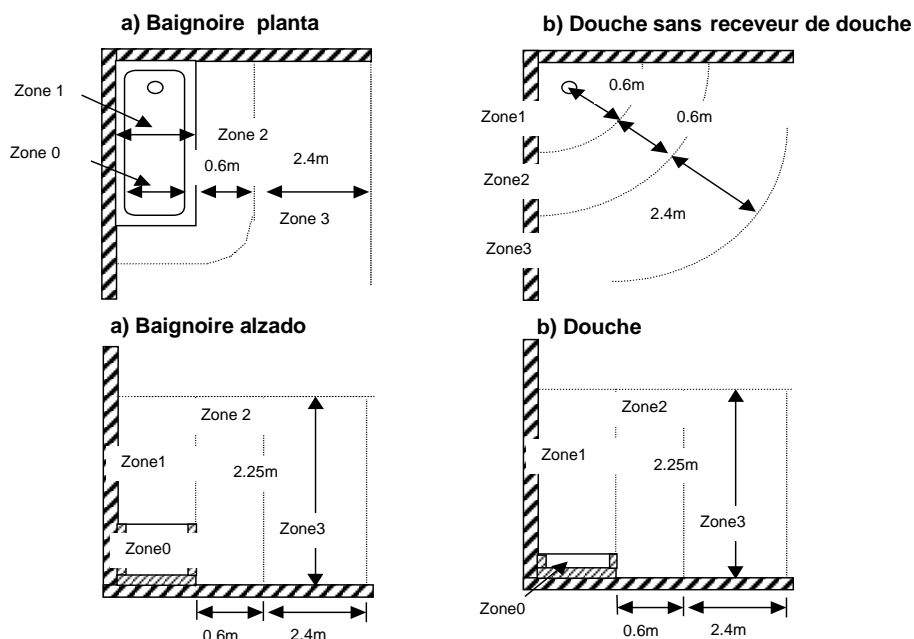


Fig. – 5

6.- RECOMMANDATIONS D'INSTALLATION

Pour un fonctionnement y une maintenance correcte des chauffe-eaux électriques fabriqués par APARICI, il est nécessaire prendre en considération les points suivants:

1. Les pressions maximales et minimales de l'eau à l'intérieur de l'habitat se doivent maintenir dans les limites établies par le Code Technique d'Edification entre 1.5 et 5 bars. De même, et comme c'est indiqué au point 3 du présent manuel. Il est obligatoire installer un robinet de coupe à l'entrée et à la sortie de l'appareil et une valvule de sécurité et de rétention aussi à l'entrée.
2. Aussi, Il est nécessaire installer une tuyauterie pour l'évacuation des gouttes de l'eau qui se perdent à travers la valvule. Les dégâts subis par l'écoulement cité ne sont de tout considérés sous responsabilité de APARICI.
3. Concernant les pressions supérieures aux 2.5 bar, le dégouttement de la valvule est fréquent: En cas où ça dérange l'utilisateur ou que la vieille installation ne permet pas l'expulsion de l'eau venue de la valvule, APARICI recommande l'installation d'une valvule réductrice de pression, réglée entre 2.5 et 3 bars et un vase d'expansion. La valvule réductrice de pression doit être installée le plus proche possible du hall de l'entrée du l'habitat mais loin de l'entrée de l'eau vers l'appareil. D'une autre part, il est indispensable installer le vase d'expansion avec des dimensions adéquates à n'importe quel point de l'installation de ACS de l'habitat. Pour toutes doutes ou questions, le Service Technique de APARICI est à votre disposition pour les clarifier.
4. El L'eau de réseau de distribution doit correspondre à quelques conditions requises minimales pour qu'elle soit considérée admissible de point de vue de la corrosion. Les limites établies par APARICI, basées sur des mesures internationales, sont les suivantes:
 - Indice de Ryznar moins que 7.
 - Fluidité à 25 °C < 350 \square/\square cm
 - Concentration des ions de Chlore (Cl-) et Sodium (Na+) inférieurs à 75 mg/l
5. L'usage des adoucisseurs de l'eau est permis à condition qu'ils restent réglés de telle sorte que la dureté totale de l'eau reste entre 12°F y 31 °F. En cas où ce niveau de calcaire ne soit suffisant pour l'utilisateur, un by-pass doit être installé afin d'éviter le passage de l'eau à l'adoucisseur directement au chauffe-eau..

6. Enfin, le chauffe-eau doit être installé dans un lieu accessible qui permet le remplacement de ses composants ou la réparation d'une forme simple et sûre (voir aussi les appareils 1 et 2 du manuel de l'installateur). En effet, choisir les combles, les faux plafonds, les mezzanines... n'est pas recommandable comme lieu de positionnement des chauffe eaux. En tout cas, déterminer si l'emplacement de l'appareil est ou non est de la compétence du Service Technique APARICI.

MANUEL DE L'UTILISATEUR

1.- MODE D'EMPLOI

IMPORTANT: S'assurer que le chauffe-eau est plein d'eau, en ouvrant le robinet de l'eau chaude.

Le chauffe-eau électrique est prêt à fonctionner dès le moment qu'il est branché électriquement. Le thermostat utilisé aux modèles APARICI SIExxxN/SIE075S permet la régularisation de la température d'accumulation de l'eau de 7°C à 75 °C à travers un bulbe de haute sensibilité. Ceci permet l'adaptation de la température de l'eau à l'état atmosphérique de chaque saison de l'année selon les nécessités de l'utilisateur.

On peut choisir entre les suivant postions du régulation :

Position '●': 7°C. Position hors gel

Position 'ECO': 55°C. Paramètres par défaut d'usine recommandée par APARICI pour son rapport optimal entre confort et économie

Position '+': 75°C.

Interrupteur double puissance:

Juste au-dessus du pilote se trouve l'interrupteur d'alimentation double. Si ce dernier se trouve dans la position 'ΛΛΛ' une seule des résistances de l'appareil fonctionne et un voyant avec le même symbole s'active. Dans ce cas, la puissance instantanée consommée sera inférieure, mais le temps de chauffage sera plus long.

Dans le cas contraire, si la position de l'interrupteur est "ΛΛΛΛ", alors les deux résistances seront en fonctionnement. La puissance instantanée consommée sera plus élevée, mais le temps de chauffage sera réduit. Dans ce cas, le voyant lumineux sera activé avec ce symbole

2.- NETTOYAGE.

Les parties externes de chauffe-eau doivent être nettoyées avec de l'eau savonneuse et évitant tout type de produit agressif

NE JAMAIS ESSAIEZ RÉSOUDRE VOUS MEMES LES POSSIBLES PROBLÈMES QUE PEUVENT ARRIVER À VOTRE CHAUFFE EAU ÉLECTRIQUE. APPELEZ IMMÉDIATEMENT AU SAT AUTORISÉ LE PLUS PROCHE POUR RÉALISER LA RÉPARATION.

3.- CYCLE DE DÉSINFECTION THERMIQUE DES LÉGIONELLES

Afin de réduire la prolifération de Legionella à l'intérieur du chauffe-eau électrique, les cycles de désinfection doivent être effectués avec la fréquence recommandée dans les cas suivants :

- 1) Si l'appareil est débranché pendant plus d'un mois, un cycle de désinfection doit être effectué lors de sa mise en marche.
- 2) Si la température de l'eau reste constante en dessous de 55°C de façon régulière, un cycle de désinfection doit être effectué au moins tous les trois mois.

Pour effectuer le cycle susmentionné, le bouton de réglage de la température doit être placé dans sa position maximale (> 70°C). Une fois la température précitée atteinte, laissez le bouton de réglage dans cette position pendant 10'. Après ce temps, le thermost peut être ajusté à la température souhaitée comme d'habitude.

IMPORTANT ! : Lorsque le traitement de désinfection thermique vient d'être effectué, la température de l'eau dans le chauffe-eau peut provoquer instantanément de graves brûlures. Les enfants, les personnes handicapées et les personnes âgées sont les personnes les plus exposées aux brûlures. **Vérifiez la température de l'eau avant de prendre un bain ou une douche.**

4.- VIDANGE DU CHAUFFE-EAU EN CAS DE GELÉ

Il est indispensable de vidanger le chauffe-eau s'il se trouve dans un espace soumis à basse températures ou gelées

- Couper le courant électrique.
- Fermer l'entrée de l'eau froide.
- Vider le dépôt via la manette du groupe de sécurité.
- Protéger le groupe de sécurité.
- Avant de procéder à la connexion électrique du chauffe-eau, Remplir le dépôt avec de l'eau.
- Contacter l'installateur si la groupe de sécurité s'est congelée.



MANUALE DELL'UTILIZZATORE E DELL'INSTALLATORE

APARICI – SIExxxN/SIE075S



Caro cliente, la ringraziamo per la fiducia che avete dato alla nostra azienda nell'acquistare questo prodotto .

Per favore, prima di installare o utilizzare questo prodotto per la prima volta , legga attentamente queste istruzioni.

Questo scaldabagno elettrico e' stato fabbricato in conformita' con gli standard di qualita' piu' esigenti e seguendo le Norme Europee di Sicurezza Elettrica e Compatibilita' Elettromagnetica. Le caratteristiche tecniche dell'apparecchio sono indicate sulla targhetta situata sul retro del coperchio inferiore dello scaldabagno.

L'installazione deve essere effettuata da personale qualificato . Qualsiasi lavoro di riparazione o manutenzione (eliminazione di incrostazioni calcaree, cambio o revisione del anodo, etc...) deve essere effettuata dai Servizi di Assistenza Tecnica Autorizzata da APARICI.

MANUALE DELL'INSTALLATORE

Informazioni tecniche :

MODELLO	SIE030N	SIE050N	SIE075N	SIE075S	SIE100N	SIE120N
CAPACITA'	30	50	75	75	100	120
CARATTERISTICHE ELETTRICHE :						
VOLTAGGIO (V)	230	230	230	230	230	230
FREQUENZA (Hz)	50/60	50/60	50/60	50/60	50/60	50/60
POTENZA (W)	1500 (750x2)	2000 (1000x2)	2000 (1000x2)	2000 (1000x2)	2000 (1000x2)	2000 (1000x2)
CLASSE	I	I	I	I	I	I
GRADO DI PROTEZIONE	IPX4	IPX4	IPX4	IPX4	IPX4	IPX4
Tª REGOLAZIONE TERMOSTATO(ºC)	75	75	75	75	75	75
TIPO DI TERMOSTATO DI REGOLAZIONE	BULBO	BULBO	BULBO	BULBO	BULBO	BULBO
TIPO DI TERMOSTATO DI SICUREZZA	BULBO	BULBO	BULBO	BULBO	BULBO	BULBO
REGOLAZIONE ESTERIORE	SI	SI	SI	SI	SI	SI
TIPO DI RESISTENZA	BLINDATA SOTTO GUAINA	BLINDATA SOTTO GUAINA	BLINDATA SOTTO GUAINA	BLINDATA SOTTO GUAINA	BLINDATA SOTTO GUAINA	BLINDATA SOTTO GUAINA
CARATTERISTICHE IDRAULICHE :						
DEPOSITO SMALTATO	SI	SI	SI	SI	SI	SI
ANODO DI MAGNESIO	SI	SI	SI	SI	SI	SI
P. NOMINALE	9 bar	9 bar	9 bar	9 bar	9 bar	9 bar
P. VALVOLA	10 bar	10 bar	10 bar	10 bar	10 bar	10 bar

DIMENSIONI						
MODELLO	SIE030N	SIE050N	SIE075S	SIE075N	SIE100N	SIE120N
TOMA DI ACQUA	G1/2'	G1/2'	G1/2'	G1/2'	G1/2'	G1/2'
DIAMETRO	Ø380	Ø380	Ø380	Ø450	Ø450	Ø450
A	548	748	1042	813	963	1123
B	380	380	380	470	470	470
C	210	420	420	450	610	610
D VERTICALE / ORIZZONTALE	265			355		
D - UNIVERSALE POSIZIONE VERTICALE	210 - 350			210 - 440		
E	270			340		
F	395			465		

2.- ANCORAGGIO DELL'APPARATO

Gli scaldabagni elettrici APARICI di questa serie sono stati progettati per essere installati in tre posizioni , come si osserva nella figura -2 :

1. *Verticale*. In questa posizione, l'entrata dell'acqua fredda (F) e' a destra e l'uscita dell'acqua calda (C) a sinistra.
2. *Orizzontale parete destra o sinistra* . In questo caso l'entrata dell'acqua fredda (F) sarà sempre nella parte inferiore dell'apparecchio e l'uscita dell'acqua calda (C) nella superiore.

Osservazioni : Indipendentemente dal tipo di installazione, la valvola di sicurezza e ritenzione fornita con l'apparecchio , deve collocarsi nel tubo di entrata dell'acqua fredda (F). In tutti i casi bisogna lasciare uno spazio libero di almeno 60 cm. tra il coperchio del registro dello scaldabagno e la parete piu' vicina .

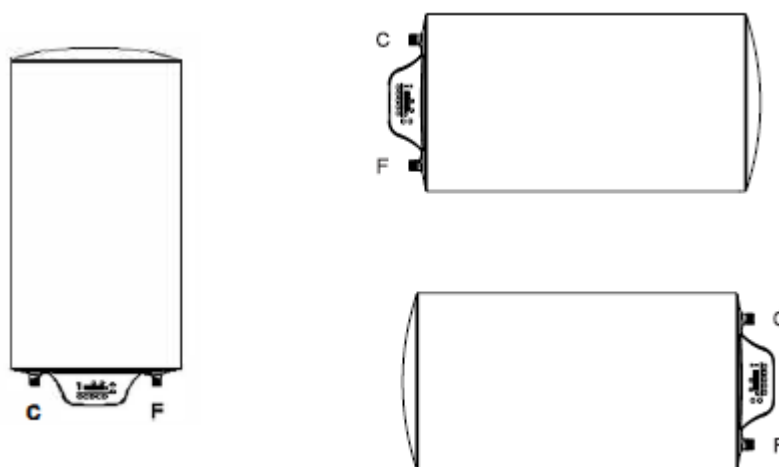


fig 2.- Modelli APARICI SIExxxN/SIE075S

In tutti i casi, fissaggio verticale o orizzontale, la parete deve essere sufficientemente spessa per sopportare lo scaldabagno pieno di acqua e il punto di ancoraggio deve realizzarsi mediante quattro viti di 8 mm di diametro. Nel caso in cui la parete sia sufficientemente spessa, e' pero' consigliabile l'uso di placche di rinforzo .

3.- CONNESSIONE IDRAULICA .

Prima di connettere l'apparecchio alla rete idrica , bisognerà avere ben presenti le disposizioni che , per l'installazione degli stessi appaiono nel Codice Tecnico di Fabbricazione, Il Regolamento d'installazione Termica in Edifici e le norme EN-UNE de Sicurezza in Apparecchi Elettrodomestici e Similari parte 2: Requisiti particolari per scaldabagni elettrici . Secondo queste disposizioni, e' necessario installare un rubinetto di chiusura (fig 3 - 1) all'entrata e uscita dello scaldabagno per permettere il suo isolamento dalla rete in caso di riparazione o

sostituzione . Inoltre, il dispositivo deve avere una valvola incorporata di sicurezza e ritenzione (fig 3 – '2') che , per una parte, eviterà il ritorno di acqua calda verso la rete di quella fredda e , per l'altra, si attuerà quando si produrranno sovra pressioni superiori alla classificazione dell'apparecchio . Questa sovra pressione e' dovuta all'aumento del volume dell'acqua contenuta nello scaldabagno , che si produce durante il riscaldamento , motivo per cui la valvola gocciolerà per un 3% approssimativamente della capacità dell'apparecchio .

Se si installa lo scaldabagno con le assunzioni nella parte superiore , se deve incorporare un gomito dei 90° all'ingresso dell'acqua per permettere di installare la valvola di sicurezza in orizzontale e sempre con lo scarico nella posizione piu' alta (fig-3).

Per evacuare le gocce di acqua che si disperdono attraverso la valvola , si dovrà installare un tubo di scarico.

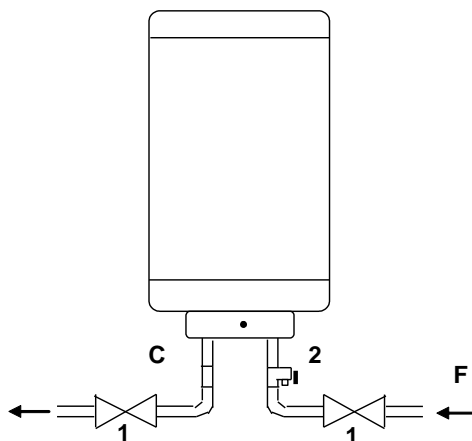


Fig-3 Installazione idraulica

Messa in servizio:

Prima di connettere idraulicamente lo scaldabagno , far scorrere l'acqua per qualche minuto in modo da eliminare qualsiasi corpo estraneo presente nei tubi , il quale possa ostruire o danneggiare la valvola di sicurezza alterando il funzionamento della stessa .

Riempire lo scaldabagno lasciando il rubinetto di acqua calda per espellere l'aria dall'apparecchio ; chiudete il rubinetto quando esce l'acqua . Quando l'acqua sarà calda bisognerà stringere i raccordi di ingresso e di uscita per evitare qualsiasi perdita di acqua .

E' consigliabile assicurarsi che la pressione dell'installazione dell'acqua non sia superiore alla pressione nominale dell'apparecchio. Nel caso fosse così, e' necessario installare un regolatore di pressione subito dopo l'alloggiamento del contatore.

Prima di mettere in funzione lo scaldabagno elettrico , **assicurarsi che l'apparato sia correttamente pieno di acqua aprendo un rubinetto di acqua calda** , e che l'installazione elettrica sia stata completamente eseguita.

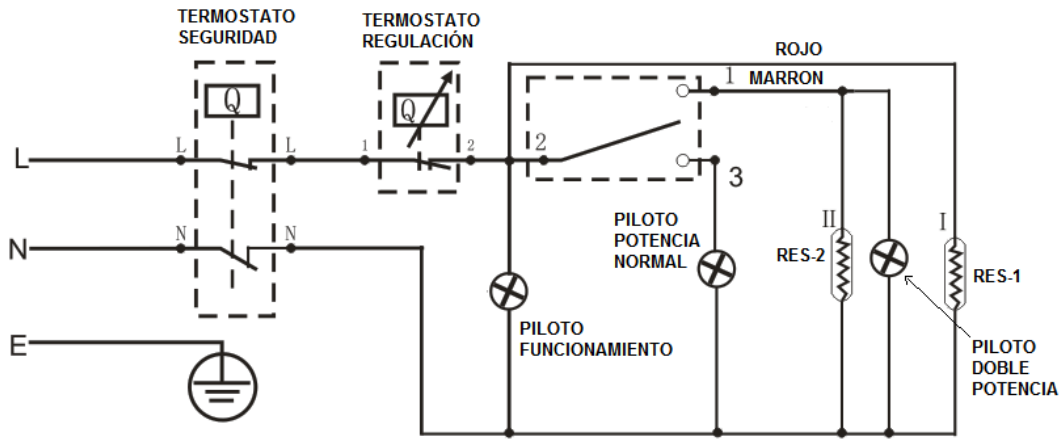
4.- CONNESSIONE ELETTRICA .

L'installazione elettrica deve effettuarsi conforme alla regolamentazione in vigore da installatori autorizzati.

Questi modelli devono essere connessi alla rete elettrica mediante il perno del cavo elettrico di alimentazione fornito con l'apparecchio . Quindi la sola operazione da realizzare , dal punto di vista elettrico, sarà la connessione di questo cavo ad una base di corrente . Se il cavo flessibile di alimentazione di questo apparecchio e' danneggiato deve essere sostituito con il cavo di alimentazione speciale APARICI codice 91027.

E' anche indispensabile installare sempre un interruttore omipolare alla rete di alimentazione elettrica, con una apertura minima tra i contatti di 3 mm.

Qui di seguito mostriamo lo schema elettrico di ognuno dei modelli :



5.- NORMATIVA DI CONNESSIONE ELETTRICA .

L'installazione elettrica dello scaldabagno e' regolata dalle norme specifiche incluse nel Regolamento Elettrotecnico per bassa tensione e la norma CEI 64-8. Secondo cui, per l'utilizzo dello stesso nei bagni , bisogna tener presente le seguenti indicazioni :

- 1.- Nella zona 0 e' totalmente proibita l'installazione di qualsiasi apparecchio elettrico. E' anche proibita l'installazione dentro la zona 1 se si tratta di una cabina doccia fabbricata in anticipo.
- 2.- Nella zona 1 e 2 si possono installare apparecchi elettrici con protezione contro le penetrazioni di acqua del tipo IPX4, sempre e quando si connettono tramite un cavo a una presa di corrente protetta mediante un interruttore differenziale, collocata a piu' di 1.2 m. dalla doccia.
- 3.- Nella zona 3 si possono installare apparecchi il cui indice di protezione contro la penetrazione di acqua e' IPX1.
- 4.- E' obbligatoria la connessione a terra dello scaldabagno. Se il locale o la casa non hanno linea di terra , raccomandiamo di utilizzare un interruttore differenziale.

Per una installazione corretta e sicura degli scaldabagni elettrici si raccomanda un'ubicazione nella zona 3 (fig-5).

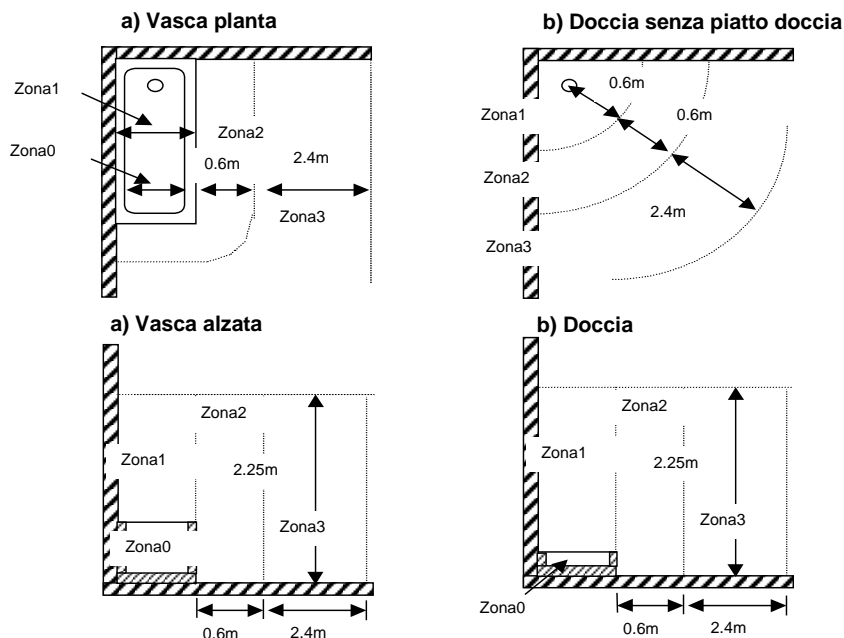


Fig. – 5

6.- RACCOMANDAZIONI D'INSTALLAZIONE

Per un corretto funzionamento e manutenzione degli scaldabagni elettrici fabbricati da APARICI, e' necessario tener conto delle seguenti considerazioni :

1. Le pressioni massime e minime dell'acqua all'interno dell'abitazione devono mantenersi dentro ai limiti stabiliti dal Codice Tecnico di Fabbricazione tra 1.5 e 5 bar. Così come, vedi punto 3 del presente manuale, e' obbligatorio montare un rubinetto di taglio all'ingresso e uscita dell'apparecchio e una valvola di sicurezza e ritenzione anche in ingresso .
2. E' anche necessario l'installazione di un tubo di scarico per l'evacuazione delle gocce di acqua che si disperdono attraverso la valvola di sicurezza . I danni subiti nell'abitazione per il suddetto gocciolamento non sono , in nessun caso, responsabilita' di APARICI.
3. Per pressioni superiori ai 2.5 bar e' molto frequente il gocciolamento della valvola . Nel caso in cui sia dannoso per l'utilizzatore , o che l'installazione, dovuta alla sua anzianita' , non permetta l'espulsione dell'acqua proveniente dalla valvola , APARICI raccomanda l'installazione di una valvola riduttiva di pressione , regolata tra i 2.5 e i 3 bar, e un vaso di espansione. La valvola riduttiva di pressione deve essere installata il piu' vicino possibile all'approvvigionamento idrico e lontana , a sua volta, dall'ingresso dell'acqua all'apparecchio. Dall'altro canto, il serbatoio di espansione deve avere le dimensioni adeguate e essere installato ,in qualsiasi punto dell'installazione di ACS dell'alloggio. Tuttavia, potete domandare assistenza al Servizio Tecnico di APARICI per risolvere qualsiasi dubbio che vi possa sorgere a riguardo .
4. L'acqua della rete di somministrazione deve avere dei requisiti minimi perche' sia considerata ammissibile dal punto di vista della corrosione . I limiti stabiliti da APARICI, basati su standard internazionali, sono i seguenti :
 - Indice di Ryznar minore di 7.
 - Conduttivita' a 25 °C < 350 $\mu\Omega\cdot\text{cm}$
 - Concentrazione di ioni di Cloro (Cl⁻) e Sodio (Na⁺) inferiori a 75 mg/l
5. L'uso di decalcificazioni di acqua e' permesso sempre che siano regolati in modo che la durezza totale dell'acqua sia tra i 12°F e 31 °F. Nel caso in cui questo livello di calcio non sia sufficiente per l'utente, deve essere installato un by-pass che eviti l'entrata dell'acqua dal decalcificatore direttamente allo scaldabagno .
6. Per ultimo, lo scaldabagno deve essere installato in un luogo di facile accessibilita' che permetta la sostituzione dei componente o la riparazione dello stesso in modo semplice e sicuro (vedere, in aggiunta , le sezioni 1 e 2 del Manuale dell'installatore). In questo modo l'installazione dello scaldabagno in lucernari, controsoffitti, solai, armadi, etc... non e' raccomandabile. In qualsiasi caso, e' competenza del Servizio Tecnico APARICI determinare se l'ubicazione dell'apparecchio sia accettabile o meno .

MANUALE DELL'UTENTE

1.- ISTRUZIONI PER L'USO

IMPORTANTE: assicurarsi che lo scaldabagno sia pieno di acqua , aprendo un rubinetto di acqua calda

Lo scaldabagno elettrico sara' pronto per l'uso nel momento in cui viene connesso alla rete elettrica . Il termostato utilizzato nei modelli APARICI SIExxxN/SIE075S permette la regolazione progressiva della temperatura di accumulo dell'acqua dai 7°C ai 75 °C mediante una lampadina di alta sensibilita'. Questo fatto permette di adattare la temperatura dell' acqua alle le condizioni atmosferiche di ogni stagione dell'anno per quanto riguarda le esigenze dell'utente.

Le indicazioni che appaiono nel controllo remoto di regolazione corrispondono alle seguenti temperatura approssimative dell'acqua dall'interno del serbatoio :

Posizione '●': 7°C. Posizione anticongelamento della installazione di acqua dell'alloggiamento.

Posizione 'ECO': Corrisponde a 55°C che e' la temperatura idonea per immagazzinare l'acqua calda sanitaria con la minore perdita di energia all'esterno e minimizzando la produzione di incrostazioni calcaree nel caso di zone con acqua molto dura.

Posizione '+': 75°C. Massima temperatura dell'acqua accumulata all'interno del serbatoio.

Nel momento in cui si connette la resistenza , la spia della luce si accende allo stesso tempo.

Interruttore doppia potenza :

Appena sopra la spia si trova l'interruttore di doppia potenza , se questo si trova nella posizione '^^^' solamente una delle resistenze dell'apparecchio sta funzionando e si illumina una spia con lo stesso simbolo. In questo caso la potenza istantanea consumata sara' minore ma il tempo di riscaldamento sara' superiore. Al contrario, se la posizine dell'interruttore e '^^^', funzionano entrambe le resistenze , la potenza istantanea consumata sara' maggiore ma il tempo di riscaldamento sara' minore. In questo caso, si illumina il led luminoso con questo simbolo.

2.- PULIZIA.

Le parti esterne dello scaldabagno devono essere pulite tramite acqua e sapone , evitando qualsiasi prodotto aggressivo .

NON TENTARE MAI DI RIPARARE DA SOLI I POSSIBILI PROBLEMI CHE POSSANO PRESENTARSI NEL PROPRIO SCALDABAGNO ELETTRICO . CHIAMARE IMMEDIATAMENTE IL CENTRO AUTORIZZATO PIU' VICINO IN MODO CHE POSSA REALIZZARE IL LAVORO .

3.- CICLO DI TERMODISINFEZIONE LEGIONELLA

Al fine di ridurre la proliferazione della Legionella all'interno dello scaldacqua elettrico, i cicli di disinfezione devono essere eseguiti con la frequenza consigliata nei seguenti casi:

- 1) Se il dispositivo è scollegato per più di un mese, è necessario eseguire un ciclo di disinfezione all'accensione.
- 2) Se la temperatura dell'acqua rimane costante sotto i 55 °C su base regolare, è opportuno eseguire un ciclo di disinfezione almeno ogni tre mesi.

Per eseguire il suddetto ciclo, la manopola di regolazione della temperatura deve essere posizionata nella sua posizione massima (> 70°C). Una volta raggiunta la suddetta temperatura, lasciare la manopola di regolazione in questa posizione per 10'. Trascorso questo tempo, il termos può essere regolato come di consueto alla temperatura desiderata.

IMPORTANTE!: Appena effettuato il trattamento di disinfezione termica, la temperatura dell'acqua nel termos può provocare istantaneamente gravi ustioni. Bambini, disabili e anziani sono le persone a più alto rischio di ustioni. **Controlla la temperatura dell'acqua prima di fare il bagno o la doccia.**

4.- SVUOTAMENTO DEL BOILER IN CASO DI GELO

E' imprescindibile svuotare l'apparecchio se questo deve restare senza funzionare in un locale esposto al gelo. Per realizzare lo svuotamento procedere così' :

- Staccare la corrente elettrica.
- Chiudere l'ingresso di acqua fredda .
- Svuotare il riscaldatore tramite la leva del gruppo di sicurezza .
- Proteggere il gruppo di sicurezza .
- Prima di procedere alla connessione alla rete elettrica dello scaldabagno , riempire l'apparecchio di acqua .
- Mettersi in contatto con l'installatore se il gruppo di sicurezza si e' congelato .



Manual do Utilizador e Instalador

APARICI – SIExxxN/SIE075S



Estimado cliente, agradecemos a confiança depositada na nossa empresa ao comprar este aparelho.

Por favor, antes de instalar ou utilizar o aparelho pela primeira vez, leia atentamente as suas instruções.

Este Termoacumulador Eléctrico foi fabricado segundo as normas de qualidade mais exigentes e respeitando o estabelecido na Legislação Comunitária de Segurança Eléctrica e Compatibilidade Electromagnética. As características técnicas do aparelho estão indicadas na placa de características situadas entre os tubos de entrada e saída do mesmo.

A instalação deve ser levada a cabo apenas por pessoal qualificado. Qualquer trabalho de reparação ou manutenção (eliminação de incrustações calcárias, substituição ou revisão do ânodo, etc...) deve ser levada a cabo pelos Serviços de Assistência Técnica Autorizados pela APARICI.

MANUAL DO INSTALADOR

Informação Técnica:

MODELO	SIE030N	SIE050N	SIE075N	SIE075S	SIE100N	SIE120N
CAPACIDADE	30	50	75	75	100	120
CARACTERÍSTICAS ELÉCTRICAS:						
VOLTAGEM (V)	230	230	230	230	230	230
FRECUÊNCIA (Hz)	50/60	50/60	50/60	50/60	50/60	50/60
POTÊNCIA (W)	1500 (750x2)	2000 (1000x2)	2000 (1000x2)	2000 (1000x2)	2000 (1000x2)	2000 (1000x2)
CLASSE	I	I	I	I	I	I
GRAU DE PROTEÇÃO	IPX4	IPX4	IPX4	IPX4	IPX4	IPX4
Tª CONTROLE DO TERMOSTATO(°C)	75	75	75	75	75	75
TIPO TERMOSTATO DE REGULAÇÃO	BULBO	BULBO	BULBO	BULBO	BULBO	BULBO
TIPO TERMOSTATO DE SEGURIDADE	BULBO	BULBO	BULBO	BULBO	BULBO	BULBO
CONTROL EXTERIOR	SI	SI	SI	SI	SI	SI
TIPO DE RESISTÊNCIA	BLINDADA ENBAINHADA	BLINDADA ENBAINHADA	BLINDADA ENBAINHADA	BLINDADA ENBAINHADA	BLINDADA ENBAINHADA	BLINDADA ENBAINHADA
CARACTERÍSTICAS HIDRÁULICAS:						
DEPÓSITO ESMALTADO	SI	SI	SI	SI	SI	SI
ÂNODO DE MAGNÉSIO	SI	SI	SI	SI	SI	SI
P. NOMINAL	9 bar	9 bar	9 bar	9 bar	9 bar	9 bar
P. VÁLVULA	10 bar	10 bar	10 bar	10 bar	10 bar	10 bar

DIMENSÕES						
MODELO	SIE030N	SIE050N	SIE075S	SIE075N	SIE100N	SIE120N
ligações de água	G1/2'	G1/2'	G1/2'	G1/2'	G1/2'	G1/2'
DIÂMETRO	Ø380	Ø380	Ø380	Ø450	Ø450	Ø450
A	548	748	1042	813	963	1123
B	380	380	380	470	470	470
C	210	420	420	450	610	610
D VERTICAL / HORIZONTAL	265			355		
D - UNIVERSAL POSIÇÃO VERTICAL	210 - 350			210 - 440		
E	270			340		
F	395			465		

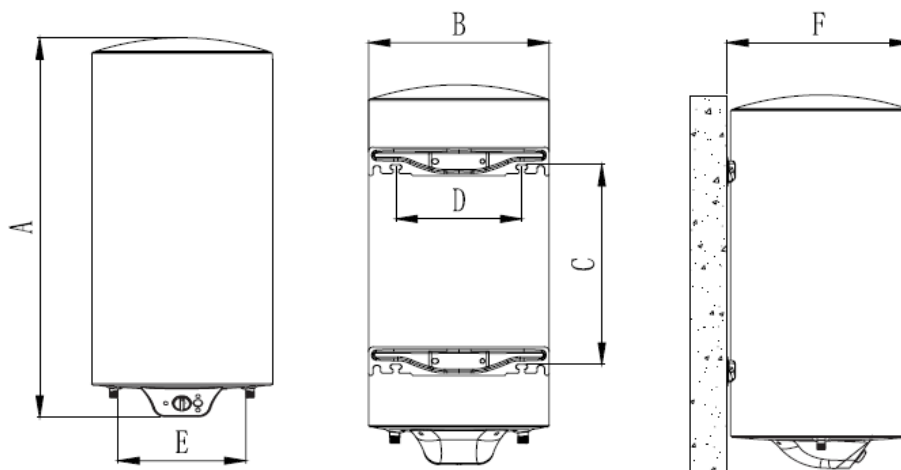


fig.-1 – Modelo APARICI SIExxxN/SIE075S

2.- FIXAÇÃO DO APARELHO

Por conceção, os termoacumuladores elétricos desta série destinam-se a ser instalados em três posições, como se vê na Figura 2

1. *Vertical.* Nesta posição, a entrada de água fria (F) está à direita e a saída de água quente (C) à esquerda.
2. *Horizontal pared derecha o izquierda.* Neste caso, a entrada de água fria (F) será sempre a da parte inferior do aparelho e a saída de água quente (C) na superior.

Observação Independentemente da instalação escolhida, a válvula de segurança e de retenção fornecida com a unidade deve ser colocada no tubo de entrada de água fria (F). Em todos os casos, há que deixar um espaço livre de pelo menos 60 cm. entre a tampa de registo do termoacumulador e a parede mais próxima.

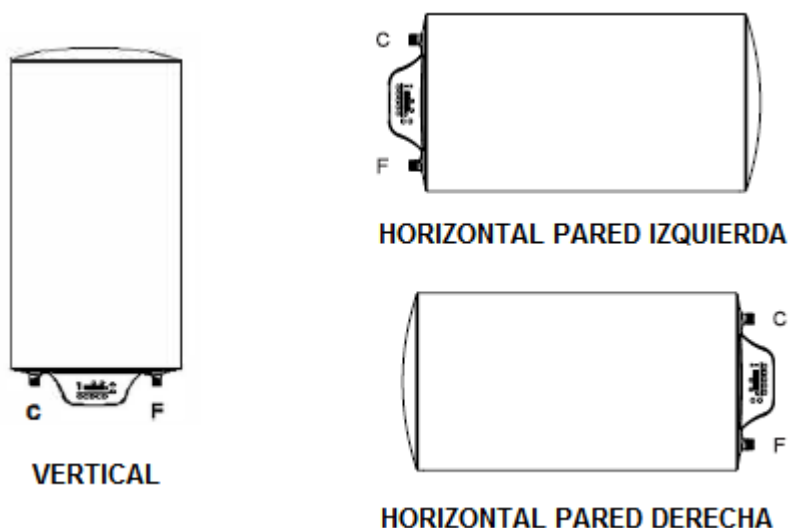


fig 2.- Modelos APARICI SIExxxN/SIE075S

3.- LIGAÇÃO HIDRÁULICA.

Antes de ligar o aparelho à água da rede, têm de se ter presentes as disposições relativas à instalação destes que aparecem no Código Técnico de Edificação, Regulamento de Instalações Térmicas em Edifícios e as regras EN-UNE de Segurança de Aparelhos Eletrodomésticos e Análogos, parte 2: Requisitos particulares para os termoacumuladores. Nos termos destas disposições, uma torneira de passagem (fig 3 - '1') deve ser instalada à entrada e saída do termoacumulador para permitir o isolamento da rede em caso de reparação ou substituição. Além disso, o aparelho deve levar incorporada uma válvula de segurança e retenção (fig 3 - '2'), que, por um lado, impedirá o retorno da água quente à rede de água fria e, por outro, atuará quando ocorrerem sobrepressões superiores à pressão nominal do aparelho. Este excesso de pressão é devido ao aumento do volume de água contida no termoacumulador, o que ocorre durante o aquecimento, razão pela qual a válvula de verterá por gotejamento aproximadamente 3% da capacidade do aparelho. Se se instalar o termoacumulador com as entradas na parte superior, deve incorporar-se um cotovelo de 90 ° à entrada de água para permitir a montagem da válvula de segurança horizontalmente e sempre com a descarga na sua posição mais alta (Figura-3).

Para a drenagem das gotas de água que são libertadas pela válvula, deverá instalar-se um cano de drenagem.

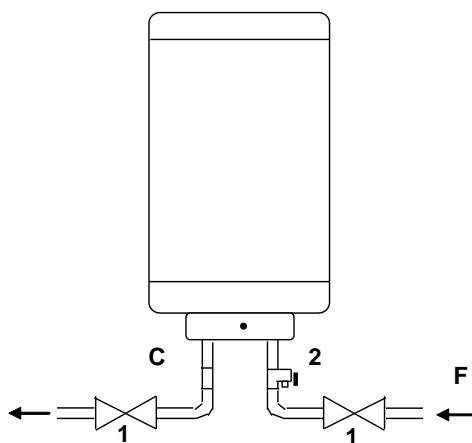


Fig-3 Instalación hidráulica

Colocação em serviço:

Antes de ligar hidráulicamente o termoacumulador, deixar correr a água durante alguns minutos de modo a que qualquer corpo estranho que esteja nos tubos possa ser eliminado, e que poderia entupir ou danificar a válvula de segurança, alterando o funcionamento da mesma.

Enche-se o termoacumulador deixando a torneira da água quente aberta para expulsar o ar do aparelho; fecha-se a torneira quando começar a sair água. Quando a água estiver quente há que reapertar as ligações de entrada e saída para evitar qualquer fuga de água.

É conveniente assegurar-se de que a pressão da instalação de água não exceda a pressão nominal do aparelho. Se assim for, é preciso instalar um regulador de pressão imediatamente após o contador de água.

Antes de colocar em funcionamento o termoacumulador, **assegurar-se de que o aparelho esteja cheio de água abrindo uma torneira de água quente**, e de que se efetuou completamente a instalação elétrica.

4.- LIGAÇÃO ELÉTRICA.

A instalação elétrica deve de se fazer conforme as normas vigentes por instaladores autorizados.

Estes modelos devem ser ligados à corrente elétrica através da ficha do cabo de alimentação fornecido com o aparelho. Portanto, a única operação a ser realizada, do ponto de vista elétrico, será a ligação deste cabo a uma tomada elétrica. Se o cabo de alimentação flexível deste aparelho estiver danificado, deve ser substituído pelo cabo de alimentação especial APARICI referência 91027.

É também essencial instalar sempre um interruptor onipolar da rede elétrica, com uma abertura mínima entre contactos de 3 mm.

Em seguida, mostra-se o esquema elétrico:

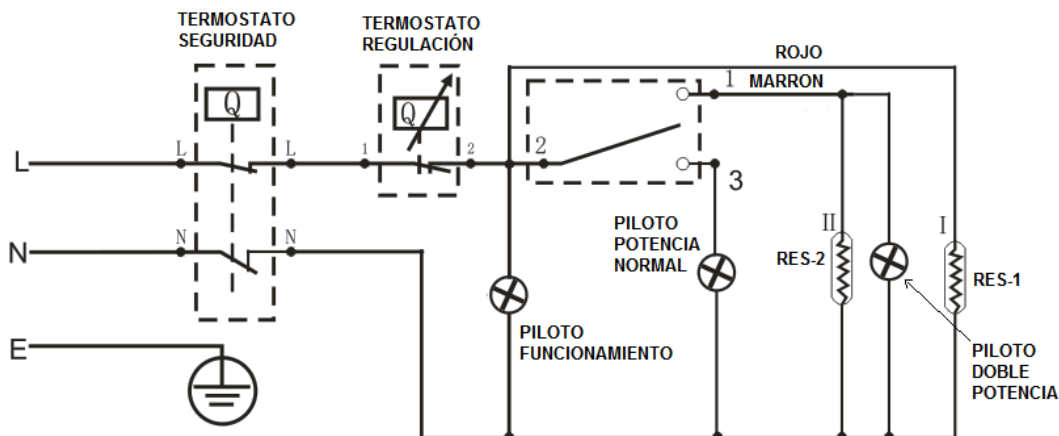


Fig. – 4 Esquema unifilar modelo APARICI SIExxxN/SIE075S

5.- NORMAS DE LIGAÇÃO ELÉTRICA.

A instalação elétrica do termoacumulador é regulada pelas regras específicas incluídas no Regulamento Eletrotécnico de baixa tensão e na norma IEC 64-8. Pelo que, para a sua utilização em casas de banho, as seguintes diretrizes devem ser consideradas:

1. Na Zona 0 é totalmente proibida a instalação de qualquer equipamento elétrico. A instalação também é proibida na zona 1, se se tratar de uma cabina de duche pré-fabricada.
2. Nas zonas 1 e 2, podem instalar-se aparelhos com proteção contra a penetração de água do tipo IPX4, desde que estejam ligados através de um cabo a uma tomada elétrica protegida por um disjuntor, colocada a mais de 1,2 m. do duche.
3. Na zona 3 podem instalar-se aparelhos cujo índice de proteção contra a entrada de água seja IPX1.
4. É obrigatória a ligação a terra do termoacumulador. Se o local ou a casa não tiver linha de terra, recomendamos que se use um disjuntor

Para uma instalação adequada e segura dos termoacumuladores elétricos, recomenda-se a sua localização na zona 3 (Fig.- 5)

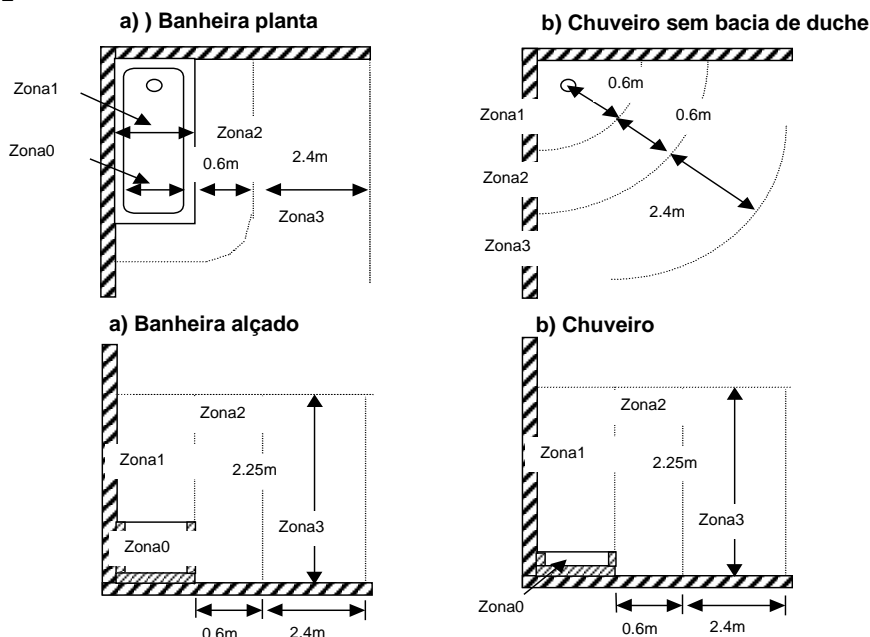


Fig. – 5

6.- RECOMENDAÇÕES DE INSTALAÇÃO

Para um correcto funcionamento e manutenção dos termoacumuladores eléctricos fabricados por APARICI, é necessário ter em conta os seguintes aspectos:

- As pressões mínimas e máximas de água no interior da casa devem-se manter dentro dos limites estabelecidos pelas Normas Básicas para as Instalações Interiores de Fornecimento de Água, ou seja, entre os 1.5 e os 5 bar. Deste modo, tal como faz referência o ponto 3 deste manual, é obrigatório montar na entrada e na saída do aparelho uma válvula de segurança e retenção também a la entrada.
- Também é necessário que se instale um tubo de descarga para a evacuação das gotas de água que se desprendam através da válvula de segurança. Os danos sofridos na casa produzidos pelo citado goteo não são, em caso algum, responsabilidade da APARICI.
- Para pressões superiores aos 2.5 bar é muito frequente o goteo da válvula. Caso este seja incómodo para o utilizador, ou que a instalação, devido à sua antiguidade, não permita a evacuação da água proveniente da válvula, APARICI recomenda a instalação de uma válvula redutora de pressão, regulada entre os 2.5 e os 3 bar, e um vaso de expansão. A válvula redutora de pressão deve ser instalada o mais próximo possível da entrada de água da casa logo, o mais afastada possível da entrada de água do aparelho. Por outro lado, o vaso de expansão deve ter as dimensões adequadas e ser instalado, em qualquer ponto da instalação de ACS da casa. No entanto, não hesite em contactar com o nosso serviço técnico APARICI para resolver qualquer problema que lhe possa surgir a este respeito.
- A água da rede deve ter uns requisitos mínimos para que seja considerada admissível do ponto de vista da corrosão. Os limites estabelecidos por APARICI, baseados em standards internacionais, são os seguintes:
 - Índice de Ryznar menor que 7.
 - Conductividade a 25 °C < 350 $\mu\Omega\cdot\text{cm}$
 - Concentração de iones de Cloro (Cl⁻) e Sódio (Na⁺) inferiores a 75 mg/l
- A utilização de descalcificadores de água está permitido sempre que estejam regulados de forma a que a dureza total da água seja superior a 31 °F. Caso este nível de cal não seja suficiente para o utilizador, deve ser instalado um by-pass que evite a entrada de água no termoacumulador directamente do descalcificador.
- Em último lugar, o termoacumulador deve ser instalado num lugar facilmente acessível que permita a substituição dos componentes ou a sua reparação de forma simples e segura (ver, adicionalmente, o apartado 2, tabela 1 do livro de instruções). Deste modo a instalação do termoacumulador em

clarabóias, tectos falsos, tectos, armários, etc... não é recomendável. De todos modos, é da competência do Serviço Técnico APARICI determinar se a colocação do aparelho é a mais adequada.

MANUAL DO UTILIZADOR

1.- INSTRUÇÕES DE UTILIZAÇÃO

IMPORTANTE: Certifique-se de que o termoacumulador está cheio de água, abrindo uma torneira de água quente.

O termoacumulador eléctrico está pronto para uso assim que se liga à rede eléctrica. O termoacumulador eléctrico está pronto para ser utilizado no momento que se liga à rede eléctrica. O termostato permite a regulação da temperatura de acumulação da água desde 7°C até 75°C. Este feito facilita a adaptação da temperatura da água tanto às condições atmosféricas de cada época do ano como às necessidades do usuário

As indicações que aparecem no comando de regulação correspondem aproximadamente às seguintes temperaturas da água no interior do tanque:

Posição '●': 7°C. Posição anticongelação da instalação de água da vivienda.

Posição 'ECO': Corresponde a 55°C que é a temperatura idónea para armazenar a água quente sanitária com as menores perdas de energia ao exterior e que minimiza a produção de incrustações calcárias no caso de zonas com águas muito duras.

Posição '+': 75°C. Máxima temperatura da água acumulada no interior do tanque.

No instante em que se liga a resistência, a luz do piloto acende-se de forma simultânea.

Interruptor de dupla potência:

Logo acima do piloto encontra-se o interruptor de dupla potência, se este se encontra na posição '^ ^ ^' apenas uma das resistências do aparelho está a funcionar. Neste caso, a potência instantânea consumida será menor, mas o tempo de aquecimento será maior. Por outro lado, se a posição do interruptor é '^ ^ ^ ^', funcionam ambas as resistências, o consumo de energia instantânea será maior, mas o tempo de aquecimento será menor.

2.- LIMPEZA.

As partes exteriores do termoacumulador devem ser limpas com água e sabão, evitando quaisquer produtos agressivos.

NUNCA TENTE REPARAR VOCÊ MESMO OS POSSÍVEIS PROBLEMAS QUE APAREÇAM NO SEU TERMOACUMULADOR ELÉCTRICO. LIGUE IMEDIATAMENTE PARA O CENTRO DE ASSISTÊNCIA MAIS PRÓXIMO PARA QUE REALIZE O TRABALHO.

3.- CICLO DE DESINFECÇÃO TÉRMICA DA LEGIONELLA

Para reduzir a proliferação de Legionella dentro do aquecedor eléctrico de água, os ciclos de desinfecção devem ser realizados com a frequência recomendada nos seguintes casos:

- 1) Se o aparelho ficar desligado por mais de um mês, deve-se realizar um ciclo de desinfecção ao ser ligado.
- 2) Se a temperatura da água permanecer constante abaixo de 55 ° C em uma base regular, um ciclo de desinfecção deve ser realizado pelo menos a cada três meses.

Para realizar o referido ciclo, o manípulo de regulação da temperatura deve estar colocado na sua posição máxima (> 70°C). Uma vez atingida a temperatura mencionada, deixe o botão de ajuste nesta posição por 10 '. Após este tempo, a garrafa térmica pode ser ajustada para a temperatura desejada como de costume.

IMPORTANTE !: Quando o tratamento de desinfecção térmica acaba de ser realizado, a temperatura da água da garrafa térmica pode causar queimaduras graves instantaneamente. Crianças,

4. ESVAIZAR TERMOS EM CASO CONGELAÇÃO

É essencial para esvaziar o dispositivo se ele deve estar sem trabalho em locais expostos à geada. Para libertar proceder:

Cortar ou corrente elétrica.

ou fechar a entrada de água fria.

Esvazie o termo usando grupo de segurança alça.

ou proteger o grupo de segurança.

ou Antes da ligação à caldeira de alimentação de água, encha o sistema de água.

ou contactar o seu instalador se o grupo de segurança está